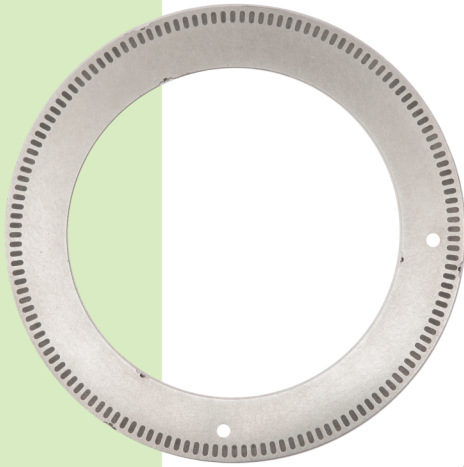


ENCODER ELEMENT



- | 自動車用 ABS や各種メータなどに
- | 小型モーターやリニアガイドなどに
- | 原点センサーなどに
- | 工業用ロボットの位置検出に

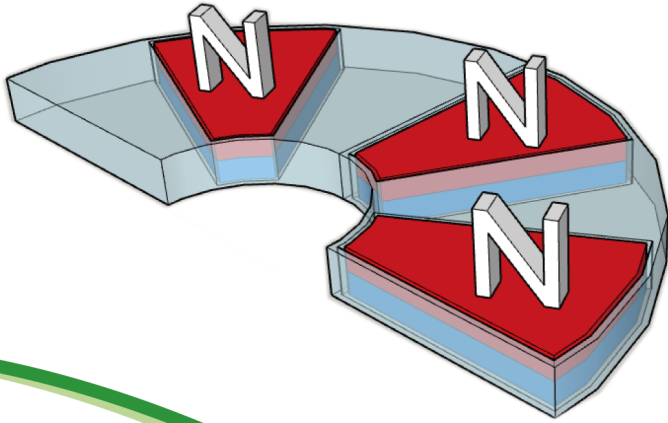
特長

ネオジム磁石を使用することによりフェライトより薄型で磁力が強い

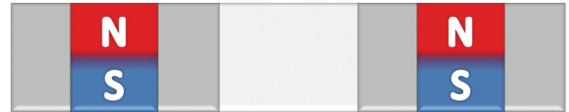
薄型のため狭い部分での使用が可能

磁力の経年劣化がほとんどない

ロータリー形



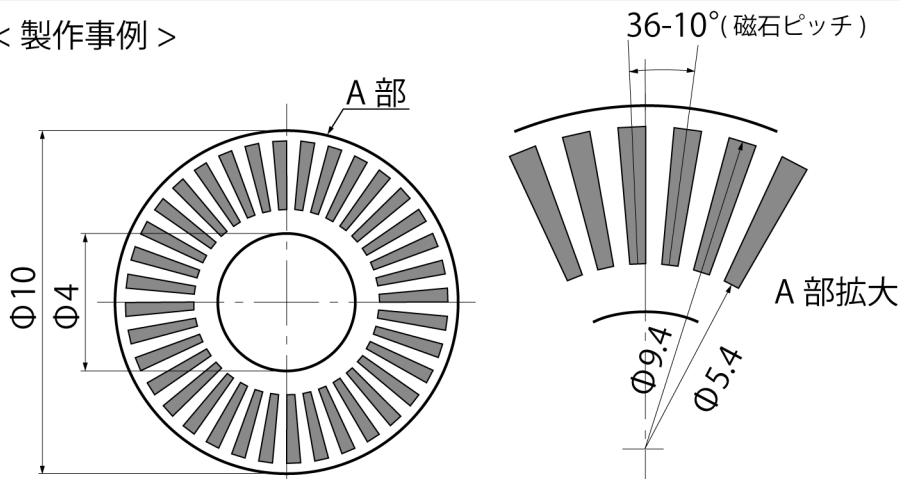
着磁イメージ



SPECIFICATION

材質	SUS304
磁性体	ネオジム磁石
極数	36極
磁力	30mT以上 ($\Delta d=0.3\text{mm}$)
寸法	10 (mm)

< 製作事例 >



※お客様のスペックに合わせた製造も可能です。詳細は担当営業まで

商品に関するお問い合わせは

取扱店

エルメック電子工業株式会社
〒950-3304 新潟県新潟市北区木崎 778-45

☎ 025-388-4330

営業時間 月曜日～金曜日 9:00～17:30

www.elmech-denshi.co.jp

- カタログに記載の仕様及び外観は予告なく変更するあります。
- 掲載商品の写真は胃炎札により実際と異なって見える場合があります。

2019.01.01